



Institutul  
de Cercetări  
Bioarheologice  
și Etnoculturale

# Revista

de Arheologie, Antropologie  
și Studii interdisciplinare

---

Journal of Archaeology, Anthropology  
and Interdisciplinary Studies

5

2023

**Dr. Angela Simalcsik**, editor responsabil (România, Republica Moldova)

**Dr. Bianca PREDA-BĂLĂNICĂ** (Finlanda, România)

**Dr. Cristian Eduard Ștefan** (România)

**Dr. Daniel GARVĂN** (România)

**Dr. Alin Frînculeasa** (România)

**Dr. Denis Topal** (Republica Moldova)

*COLEGIUL DE REDACȚIE/PEER-REVIEW*

**Dr. Angela SIMALCSIK**, redactor responsabil  
(România, Republica Moldova)

**Prof. Paul PETTITT** (Marea Britanie)

**Dr. Mircea ANGHELINU** (România)

**Dr. Denis TOPAL** (Republica Moldova)

**Dr. Gabriel VASILE** (România)

**Dr. Vasile DIACONU** (România)

**Dr. Bianca PREDA-BĂLĂNICĂ** (Finlanda)

**Dr. Vitaliy S. SINIKA** (Moldova)

**Dr. Valentin DUMITRAȘCU** (România)

**Dr. Lucian MUNTEANU** (România)

**Cristina-Elena CORDOȘ** (România)

**Dr. Mariana COCIERU** (Republica Moldova)

**Dr. Ioan Sebastian BRUMĂ** (România)

**Dr. Lavinia GRUMEZA** (România)

**Dr. Ștefan HONCU** (România)

**Dr. Raluca KOGĂLNICEANU** (România)

**Dr. George BODI** (România)

**Dr. Dorina ONICĂ** (Republica Moldova)

**Ion CIOBANU**, secretar de redacție  
(Republica Moldova)

**Dr. Alin FRÎNCULEASA** (România)

**Dr. Cristian Eduard ȘTEFAN** (România)

**Dr. Ștefan VASILE** (România)

**Dr. Daniel GARVĂN** (România)

**Dr. Roxana MUNTEANU** (România)

**Dr. doc. Oksana HRYTSYUTA** (Ucraina)

**Dr. Dmitriy KIRICENKO** (Azerbaidjan)

**Dr. Alexandru BERZOVAN** (România)

**Dr. Andrei COROBCEAN** (Republica Moldova)

**Marian LIE** (România)

**Dr. Lilia DERGACIOVA** (Austria)

**Dr. Robert Daniel SIMALCSIK** (România)

**Dr. Cătălin-George FEDOR** (România)

**Dr. Victor COJOCARU** (România)

**Dr. Bogdan-Stelian HAIDUC** (România)

**Dr. Vlad VORNIC** (Republica Moldova)

**Dr. Bianca PREDA-BĂLĂNICĂ**, concept grafic, traducător, corector de limba engleză, limba franceză și limba română (România)

**Dr. Denis TOPAL**, concept copertă (Republica Moldova)

**Alexandru KOVÁCS**, traducător, corector de limba engleză, limba franceză și limba germană (România)

**Dr. Mihail BĂȚ**, machetare și aranjare în pagină (Republica Moldova)

Colegiul de redacție nu răspunde de opiniile exprimate de autori.

Editorial board is not responsible for the opinions expressed by authors.

Toate lucrările publicate în Revista de Arheologie, Antropologie și Studii Interdisciplinare (RAASI) sunt recenzate de specialiști în domeniu (peer-reviewed journal).

Revista de Arheologie, Antropologie și Studii Interdisciplinare (RAASI) este publicația anuală a Institutului de Cercetări Bioarheologice și Etnoculturale (ICBE) din Chișinău.

Revista de Arheologie, Antropologie și Studii Interdisciplinare (RAASI) este indexată în bazele de date internaționale [CEEOL](#) și [ERIHPLUS](#).



Editare și tipar: Bons Offices

ISSN: 2587-3768

E-ISSN: 2587-3776

Chișinău 2023

# Cuprins

## STUDII // MATERIALE // NOTE

Marian Cosac

**Istvan Dènes and the archaeological research of the Vârghiş Gorges karst (Harghita County, Romania)**

*Dénes István és a Vargyas-karszt régészeti kutatása (Hargita megye, Románia)*

*Istvan Dènes și cercetarea arheologică a carstului din Cheile Vârghişului (județul Harghita, România)*

7

Ihor Pistrui

**Note about angle transverse burins in collection of the Upper Palaeolithic settlement Anetivka II (Mykolaiv Oblast, Ukraine)**

*Notă despre burinele transversale de unghi din colecția de piese descoperite în așezarea din paleoliticul superior Anetivka II (Regiunea Mykolaiv, Ucraina)*

21

Alla Hlavenchuk, Oksana Hrytsiuta

**An original technological approach for the figuration of zoomorphic figurines at the Late Palaeolithic settlement of Anetivka 2 (Ukraine)**

*O abordare tehnologică originală pentru realizarea statuetelor zoomorfe în situl Paleolitic final de la Anetivka 2 (Ucraina)*

29

Mădălina Stănescu

**Materialul litic cioplit descoperit în așezarea neolitică de la Coroteni – punct „Cetățuia” (comuna Slobozia Bradului, județul Vrancea)**

*The knapped lithic material discovered in the Neolithic settlement at Coroteni, „Cetățuia” Point (Slobozia Bradului commune, Vrancea County)*

45

Andreea Bîrzu, Cristian Eduard Ștefan

**Notă privind două vase de lut descoperite în așezarea gumelnițeană de la Glina-La Nuci**

*Note concerning two clay vessels discovered in the Gumelnița settlement from Glina-La Nuci*

55

Svitlana V. Ivanova

**Yamna/Budzhak Culture of North-West Pontic region: classification and typology of pottery**

*Cultura Iamnaia/Bugeac din regiunea nord-vest pontică: clasificarea și tipologia vaselor ceramice*

67

- Bianca Preda-Bălănică, Angela Simalcsik, Elena Rența  
**O reevaluare a descoperirilor arheologice din tumulii II și III de la Ciulnița (județul Ialomița, România)**  
*A re-evaluation of the archaeological discoveries of mounds II and III from Ciulnița (Ialomița County, Romania)* 91
- Dmitriy A. Kirichenko  
**Palaeoanthropological note about Buzeyir necropolis (Southeastern Azerbaijan)**  
*Notă paleoantropologică despre necropola Buzeyir (sud-estul Azerbaidjanului)* 159
- Alexandru Berzovan, Angela Simalcsik, Constantin Aparaschivei  
**Trei morminte inedite aparținând culturii Poienești-Lucașeuca descoperite la Mihoveni-Cahla Morii (com. Șcheia, jud. Suceava, România)**  
*Three new graves belonging to the Poienești-Lucașeuca Culture discovered at Mihoveni-Cahla Morii (Șcheia commune, Suceava County, Romania)* 167
- Adrian Adamescu, Gabriel Jugănar, Tudor Mandache, George Nuțu  
**Consolation in death. Three cameos from the Roman necropolis of Barboși**  
*Consolare în moarte. Trei camee din necropola romană de la Barboși* 197
- Ana Honcu  
**Epigraphy and the use of ArcGIS to analyse inscriptions. A case study**  
*Epigrafia și utilizarea ArcGIS pentru analiza inscripțiilor. Studiu de caz* 215
- Lucian Munteanu, George-Dan Hânceanu, Nicoleta Vornicu  
**Notă asupra compoziției unor monede romane din colecția Muzeului de Istorie Roman**  
*Note on the composition of several Roman coins from the collection of the Roman History Museum* 229
- George-Dan Hânceanu  
**Morminte de incinerare din secolele II-III d. Hr. descoperite la David (jud. Neamț, România)**  
*Cremation graves from the 2<sup>nd</sup>-3<sup>rd</sup> centuries AD discovered at David (Neamț County, Romania)* 237
- Dmitriy A. Kirichenko  
**Note about one case of cranial trepanation from catacomb burial of Mingachevir (Azerbaijan Republic)**  
*Notă despre un caz de trepanare craniană dintr-un mormânt în catacombă de la Minghachevir (Republica Azerbaidjan)* 259

- Robert Daniel Simalcsik  
**Indicatori demografici și ocupaționali la două populații ce aparțin culturii Sântana de Mureș - Cerneahov (Mihălășeni, jud. Botoșani și Valea Seacă, jud. Vaslui)**  
*Demographical and occupational markers of two populations belonging to Sântana de Mureș - Chernyakhov Culture (Mihălășeni, Botoșani County and Valea Seacă, Vaslui County)* 267
- Geanina A. Butiseacă, Vasile Diaconu, Maria Ilie, Iuliana Vasiliev  
**The transition from the Mediaeval Warming Period to the Little Ice Age in northeastern Romania (Târgu Neamț, La Damian site)**  
*Tranziția de la perioada medievală de încălzire la Mica Eră Glaciară în nord-estul României (Târgu Neamț, situl La Damian)* 279
- Angela Simalcsik, Robert Daniel Simalcsik  
**Primul caz de amputare din România medievală**  
*The first case of amputation in Mediaeval Romania* 295
- Franceska Știrbu, Gabriel Vasile  
**Beneath the surface: Uncovering the social and biological significance of contemporary multiple burials in a Mediaeval sample from Wallachia**  
*Dincolo de suprafață: descifrarea semnificațiilor sociale și biologice ale înhumărilor contemporane multiple dintr-un eșantion din perioada medievală din Țara Românească* 327
- Andreea Toma, Gabriel Vasile  
**Abnormalities of the first cervical vertebra in a Muslim community from Dobruja (Southeastern Romania): a case study**  
*Anomalii ale primei vertebre cervicale la o comunitate musulmană din Dobrogea (sud-estul României): un studiu de caz* 363
- Cătălin-George Fedor  
**Raporturi interconfesionale într-o comunitate rurală moldovenească**  
*Interconfessional relations in a rural Moldavian community* 377

RECENZII // PREZENTĂRI DE CARTE

- Done Șerbănescu  
**Necropole eneolitice din Câmpia Dunării**  
*Cristian Eduard Ștefan* 385
- Norme de redactare / Publishing Rules 388



# Note about angle transverse burins in collection of the Upper Palaeolithic settlement Anetivka II (Mykolaiv Oblast, Ukraine)

Ihor Pistruil<sup>1</sup>

**Abstract.** In the collection of the Upper Palaeolithic settlement Anetivka II there are angle burins with transverse burin blow. This type of tool is distinguished only on blades. The striking platform for knapping a burin blow is parallel, and the burin blow itself is located perpendicular or inclined to the blade's debitage axis. We can assume both purposeful manufacturing and accidental origin in certain technological processes of manufacturing angle transverse burins.

**Keywords:** Northwestern Black Sea region, Upper Palaeolithic, Anetivka II, flint inventory, angle transverse burins.

**Notă despre burinele transversale de unghi din colecția de piese descoperite în așezarea din paleoliticul superior Anetivka II (Regiunea Mykolaiv, Ucraina).** În colecția litică din situl de paleolitic superior de la Anetivka II, a fost identificată o serie de burine de unghi caracterizate de desprinderi de burin transversale. Acest tip de unelte este realizat exclusive pe lame. Platforma de debitaj a burinelor este paralelă cu axa de debitaj a suporturilor, în timp ce desprinderea de tip burin este, în acest caz, amplasată perpendicular sau înclinat față de aceasta. Această morfologie se explică atât prin fabricarea intenționată a acestui tip de burine, cât și ca rezultat al unor accidente petrecute în timpul utilizării.

**Cuvinte cheie:** regiunea de Nord-Vest a Mării Negre, paleolitic superior, Anetivka II, silix, burine transversale de unghi.

.....

On the Upper Palaeolithic sites, burins with transverse spall stand out. It should be noted that different researchers use different criteria to distinguish this group of items (Brézillon 1968, p. 175, 191; Demars, Laurent 1989, p. 58-61). Similar

<sup>1</sup> Odessa Archeological Museum, National Academy of Sciences of Ukraine; Department of History, Petro Mohyla Black Sea National University, Odessa, Mykolaiv, Ukraine; pistruil@ukr.net.

items among burins in the Upper Palaeolithic settlement of Anetivka II were also identified.

The Upper Palaeolithic settlement of Anetivka II was discovered in 1978 (Stanko, Smolyaninova, Ivanov 1981, p. 5-22; Smolyaninova 1990, p. 34-42). The settlement is located in the Northern Black Sea Region, on a cape of the high right bank of the Bakshala river (right tributary of the Southern Bug), on the southern outskirts of Anetivka village (Domanivka district, Mykolaiv region) (Smolyaninova 1989, p. 119; Stanko, Grigoreva, Shvayko 1989, p. 11). This site has been systematically studied since 1978, and it dates back to 18000-19000 BP, which corresponds to the maximum of the last glacial period (Stanko 1996, p. 133; Stanko 1997, p. 25). Anetivka II is attributed to a long-term settlement with year-round presence of hunters, as evidenced by faunistic material. The flint industry at the site has marked Epigravettian features (Glavenchuk 2003-2004, p. 206-227; Pistruil 2014, p. 363-364).

Since then, an area ca. 1500 square meters has been uncovered. The collection includes approximately 2 million flint items and 0.5 million fragments of animal bones. V. N. Stanko identified within the excavated area three structurally and functionally different complexes: a) a macrocluster of flint and fauna (up to 500 square meters) with buffalo skulls painted with ochre found in its southeastern part; b) a group of 40 individual microclusters, consisting of animal bones and flints interpreted as butchering areas; and c) a complex of microclusters presumably associated with the manufacture of flint artefacts. According to V. N. Stanko, these complexes form either a single ritual centre associated with ceremonial and theatrical festivities of buffalo hunters, or a joint production and ritual centre used by all hunting communities that co-inhabited the region (Stanko 1993, p. 3-6; Stanko 1996, p. 131).

Subsequently, to process a large number of burins from the settlement (more than 7000 pieces), a multilevel typological classification of these items was created, taking into account the maximum number of morphological features. The experiment results allowed us to trace in details burin production and rejuvenation processes, as well as to make clear some burins' peculiarities that do not have any uniform explanation yet (Pistruil 2002, p. 29-32; Pistruil 2003, p. 55-65; Pistruil 2009, p. 78-90) (**PI. I**).

The results of the study showed that it is advisable to single out transverse burins only on blades. They are present in groups of angle and retouched burins (Pistruil 2003, p. 56-57) (**PI. II, III**). However, within the groups, their percentages were different (**Table 1**). Among the group of angle burins, transverse burins are not numerous, although they may be made purposefully. Their small number is related to the specifics of their production.



Group:	Subgroup			Total
	Flake	Blade	Spall shatter	
<b>Angle:</b>	<b>535</b>	<b>421</b>	<b>87</b>	<b>1043</b>
Transverse		59		
Lateral		338		
Oblique		24		
<b>Retouching:</b>	<b>905</b>	<b>973</b>	<b>116</b>	<b>1994</b>
Transverse		12		
Lateral		510		
Oblique		451		

**Table 1.** Distribution of angle and retouching burins by blanks at the Anetivka II settlement

**Tab. 1.** Distribuția pe tipuri de suport a burinelor de unghi și a celor pe suporturi retușate în situl de la Anetivka II

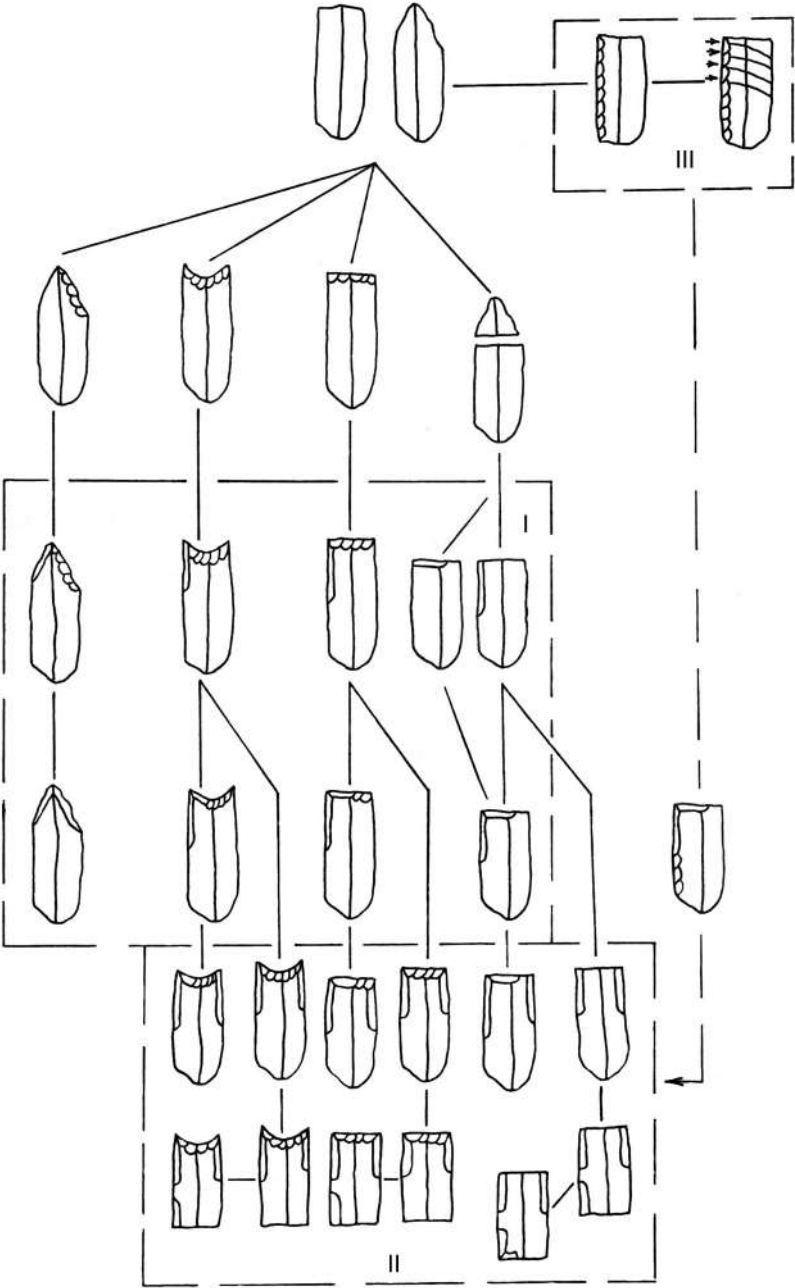
In the collection of the Upper Palaeolithic settlement Anetivka II there are the angle burins with transverse burin blow. Wherein, the striking platform for knapping of a burin blow is parallel, and the burin blow itself is located perpendicularly or inclined to the blade's debitage axis. Both the natural surface, often covered by the nodular cortex, and the surface formed in the process of primary knapping were used as a platform for knapping. Some of the blades are obliquely truncated, and the burin blows "cut off" the end of the point by retouch. Thus, we can assume several options for the "manufacturing" of this type of implement with a burin blow:

- burins that are purposefully made (burin's removal forms the blade of the burin) (**Pl. IV/1**);
- burin blow formats the tip of oblique the retouched point (**Pl. IV/2 a**); at the same time, there are separate small flat flakes of use retouch near the point (it is possible that some small burin blows are the result of damage in the process of work or accidental scrapping in the form of burin blow point's tip, **Pl. IV/2 b**);
- burin blows of use; similar forms of burins were previously obtained by the author during experiments when the blade was used for carving on hard materials (wood, bone). In some cases, at unsuccessful pressing, transverse burin blows were formed at the end of the blade (**Pl. IV/3**). In addition, such flat burin blows could also be purposefully applied to sharpen the end of the blank, which could have been used, for example, as a knife.

Thus, at the moment, we can assume both purposeful manufacturing and accidental origin in certain technological processes of manufacturing angle transverse burins.

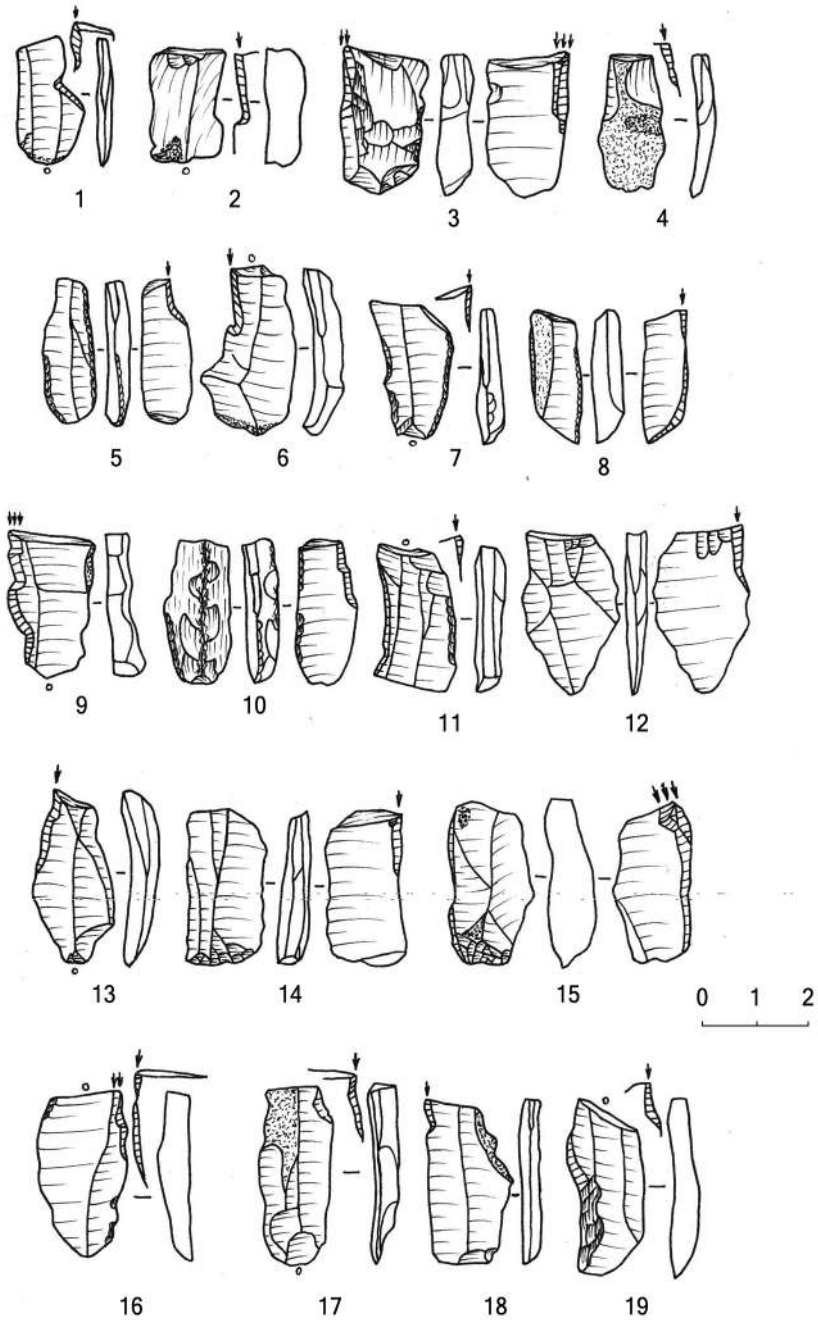
## Bibliography

- Brézillon 1968:** M. N. Brézillon, *La denomination des objets de pierre taillée. Matériaux pour un vocabulaire des préhistoriens de langue française*, Gallia préhistoire IV, Paris, 1968.
- Demars, Laurent 1989:** P. Demars, P. Laurent, *Types d'outils lithiques du paléolithique supérieur en Europe*, Cahiers du quaternaire 14, Paris, 1989.
- Glavenchuk 2003-2004:** A. V. Glavenchuk, *Issledovanie proizvodstvennogo uchastka na pozdnepaleoliticheskom poselenii Anetovka II*, Stratum plus 1, 2003–2004, p. 206-227.
- Pistruil 2002:** I. V. Pistruil, *Modelyuvannya protsesu vivotovlennya i vikoristannya riztsiv na paleolitichnomu poselenni Anetivka 2*, Zapiski istorichnogo fakultetu ONU 12, Odesa, 2002, p. 29-32.
- Pistruil 2003:** I. V. Pistruil, *Riztsi piznopaleolitichnogo poselennya Anetivka 2*, Arkheologiya 4, 2003, p. 55-65.
- Pistruil 2009:** I. V. Pistruil, *Tekhnologiya vivotovlennya piznopaleolitichnikh riztsiv (na materialakh piznopaleolitichnogo poselennya Anetivka 2)*, Zapiski istorichnogo fakultetu 20, Odesa, 2009, p. 78-90.
- Pistruil 2014:** I. V. Pistruil, *Pam'yatki epigravetu pivnichno-zakhidnogo Prichornomor'ya (problema interpretatsii arkheologichnikh dzherel)*, Naukovi pratsi istorichnogo fakultetu Zaporizkogo natsionalnogo universitetu 41, 2023, p. 362-365.
- Smolyaninova 1989:** S. P. Smolyaninova, *Karta pamyatnikov kamennogo veka Stepnogo Pobuzhya*, in: V. N. Stanko, G. V. Grigoreva, T. N. Shvayko (Red.), *Pozdnepaleoliticheskoe poselenie Anetovka II. Voprosy kulturno-istoricheskoy periodizatsii pozdnego paleolita Severnogo Prichernomor'ya*, Kyiv, 1989, p. 113-131.
- Smolyaninova 1990:** S. P. Smolyaninova, *Paleolit i mezolit Stepnogo Pobuzhya*, Kiev, 1990.
- Stanko 1993:** V. N. Stanko, *O kul'te bizona v rannepervobytnykh obshchinakh stepnogo Prichernomor'ya*, in: S. B. Okhotnikov (Red.), *Drevnee Prichernomore*, Odessa, 1993, p. 3-6.
- Stanko 1996:** V. N. Stanko, *Okhotniki na bizona v pozdnem paleolite Ukrainy*, Arkheologicheskii almanakh 5, 1996, p. 129-138.
- Stanko 1997:** V. N. Stanko, *Nekotorye itogi izucheniya pozdnego paleolita Severo-Zapadnogo Prichernomor'ya (Yuzhnobugskaya grupa pamyatnikov)*, in: S. A. Bulatovich (Red.), *Arkheologiya i etnologiya Vostochnoy Evropy: materialy i issledovaniya*, Odesa, 1997, p. 14-27.
- Stanko, Smolyaninova, Ivanov 1981:** V. N. Stanko, S. P. Smolyaninova, G. I. Ivanov, *Raskopki pozdnepaleoliticheskikh stoyanok Anetovka I i II na Srednem Buge, Drevnosti Severo-zapadnogo Prichernomor'ya*, Kyiv, 1981, p. 5-22.
- Stanko, Grigoreva, Shvayko 1989:** V. N. Stanko, G. V. Grigoreva, T. N. Shvayko, *Pozdnepaleoliticheskoe poselenie Anetovka II. Voprosy kulturno-istoricheskoy periodizatsii pozdnego paleolita Severnogo Prichernomor'ya*, Kyiv, 1989.

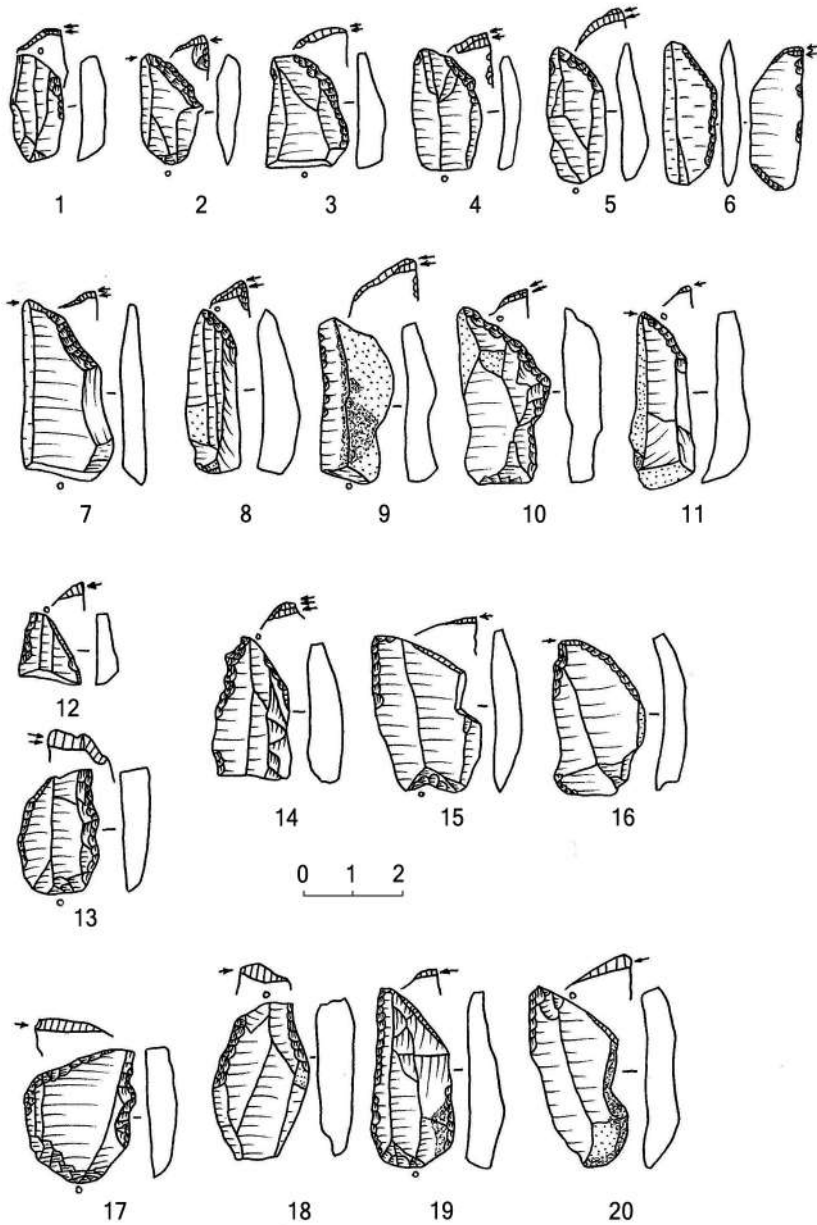


Pl. I. Scheme of production and rejuvenation of burins at the settlement of Anetivka II.

Pl. I. Schema de producție și refacere a burinelor din situl Anetivka II

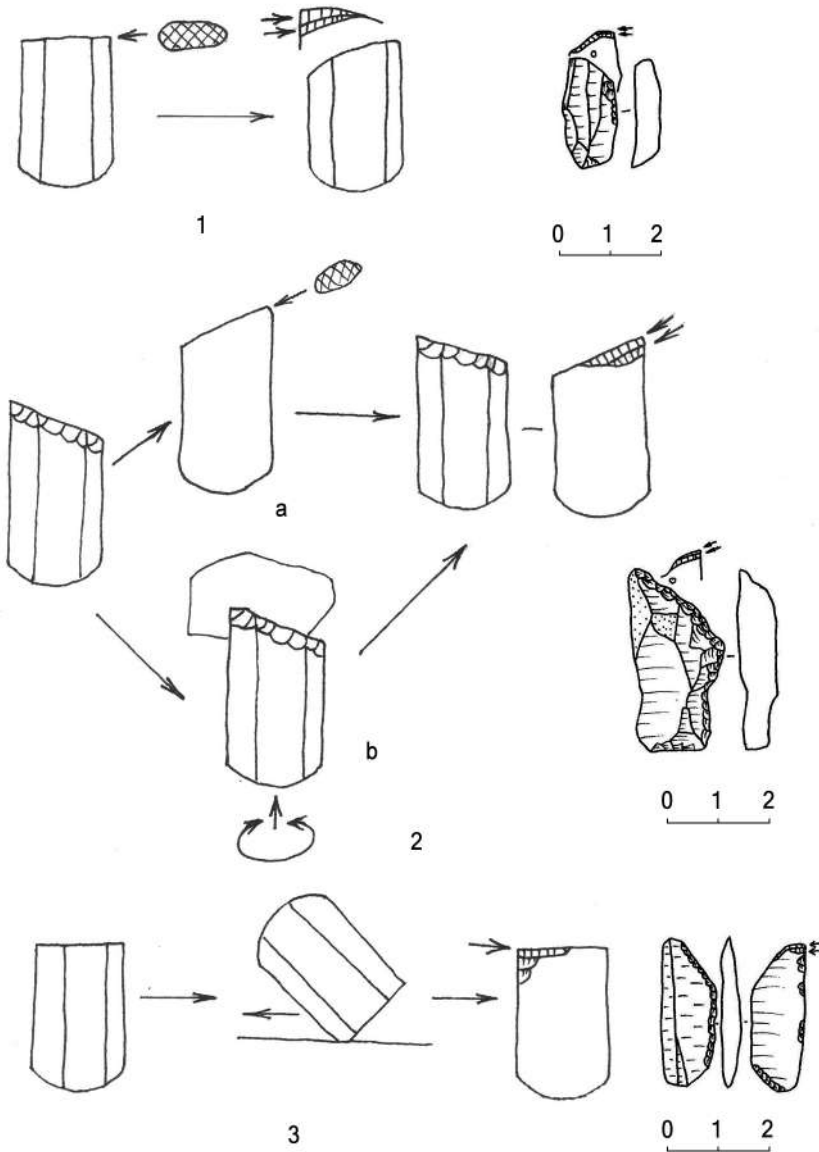


Pl. II. Upper Palaeolithic settlement Anetivka II. Angled burins on blades.  
Pl. II. Situl paleolitic superior Anetivka II. Burine de unghi pe lame.



Pl. III. Upper Palaeolithic settlement Anetivka II. Transverse angle (1-11) and retouch (12-20) burins.

Pl. III. Situl paleolitic superior Anetivka II. Burine transversale de unghi (1-11) și burine pe suporturi retușate (12-20).



Pl. IV. Scheme of formation of angle transverse burins at the Upper Palaeolithic settlement Anetivka II.  
Pl. IV. Schema de producție a burinelor transversale de unghi în situl paleolitic superior Anetivka II.